



中华人民共和国气象行业标准

QX/T 30—2021
代替 QX 30—2004

自动气象站场室雷电防护技术规范

Technical specifications for lightning protection of automatic weather stations

2021-07-16 发布

2021-11-01 实施

中 国 气 象 局 发 布

目 次

前言	III
1 范围	1
2 规范性引用文件	1
3 术语和定义	1
4 防护总体要求	1
5 雷电防护等级划分	2
6 自动气象站观测场雷电防护	2
7 自动气象站工作室雷电防护	6
8 地网	8
9 电涌保护器(SPD)的选择和使用	10
10 雷电防护装置的检测与维护	11
附录 A(规范性) 雷击大地年平均密度修正值	13
参考文献	14

前 言

本文件按照 GB/T 1.1—2020《标准化工作导则 第 1 部分：标准化文件的结构和起草规则》的规定起草。

本文件代替 QX 30—2004《自动气象站场室防雷技术规范》，与 QX 30—2004 相比，除结构调整和编辑性修改外，主要技术变化如下：

- 更改了标准性质，由强制性标准更改为推荐性标准；
- 将防护原则更改为防护总体要求(见第 4 章,2004 年版的第 4 章)；
- 删除了雷电防护区的划分(见 2004 年版的第 5 章)；
- 修改了雷电防护等级的划分(见第 5 章,2004 年版的第 6 章)；
- 修改了观测场接闪器的基本要求(见 6.1、6.2、6.3,2004 年版的 7.1)；
- 增加了雷电防护滚球半径取值(见表 1)；
- 修改了观测场风塔和风杆防直击雷的部分内容(见 6.4、6.5,2004 年版的 7.2)；
- 修改了风传感器数据传输线的部分内容(见 6.7,2004 年版的 7.4)；
- 修改了设备及金属物等电位连接的部分内容(见 6.8、6.9,2004 年版的 7.5)；
- 修改了观测场电源线和数据线的部分内容(见 6.10、6.11,2004 年版的 7.6、7.7、7.8)；
- 增加了海洋自动气象站观测场雷电防护装置要求(见 6.12)；
- 修改了工作室线缆和等电位连接的部分内容(见 7.2、7.3、7.4,2004 年版的 9.2、9.3)；
- 修改了地网设计(见 8.1、8.2,2004 年版的 8.1、8.2)；
- 修改了地网接地体的部分内容(见 8.3、8.4、8.5,2004 年版的 8.3、8.4、8.5)；
- 修改了接地电阻的部分内容(见 8.6,2004 年版的 8.6)；
- 增加了使用降阻剂、复合接地体等材料的要求(见 8.7)；
- 增加了海洋自动气象站地网设置要求(见 8.8、8.9)；
- 修改了供电线路 SPD 参数的部分内容(见 9.3、9.4,2004 年版的 10.3)；
- 修改了使用直流电源供电设备的 SPD 的部分内容(见 9.6,2004 年版的 10.4)；
- 修改了进入工作室的电子系统线路部分内容(见 9.7、9.8,2004 年版的 10.5、10.6、10.7)；
- 增加了隔离变压器相关内容(见 9.9)；
- 增加了海洋自动气象站电涌保护器要求(见 9.10)；
- 修改了雷电防护装置维护与管理人员要求(见 10.1,2004 年版的 11.1)；
- 增加了自动站新(改、扩)建和设备变更的相关要求(见 10.2)；
- 增加了检测项目的内容(见 10.3)；
- 增加了日常检查内容(见 10.4)；
- 增加了雷电灾害上报的要求(见 10.5)；
- 增加了资料存档的要求(见 10.6)。

请注意本文件的某些内容可能涉及专利。本文件的发布机构不承担识别专利的责任。

本文件由全国雷电灾害防御行业标准化技术委员会提出并归口。

本文件起草单位：重庆市气象安全技术中心、重庆市防雷中心、航天新气象科技有限公司、重庆莱霆防雷技术有限责任公司、深圳市气象服务有限公司、海南省气象灾害防御技术中心、深圳市安特博防雷技术有限公司、重庆华云气象科技开发有限公司。

本文件主要起草人：覃彬全、林涛、许伟、高焱、邵维明、聂晶、许道、曾武、陈皎、何静、花卫东、廖路、

QX/T 30—2021

余晓红、李鹏、党太升、朱正、刘玉杰、高荣生、顾海敏。

本文件于 2005 年首次发布,本次为第一次修订。

自动气象站场室雷电防护技术规范

1 范围

本文件规定了自动气象站场室雷电防护总体要求、等级划分,观测场与工作室的雷电防护,地网,电涌保护器(SPD)的选择和使用及其雷电防护装置检测与维护。

本文件适用于新建、改建、扩建自动气象站场室的雷电防护。

本文件不适用于浮标式自动气象站的雷电防护。

2 规范性引用文件

下列文件中的内容通过文中的规范性引用而构成本文件必不可少的条款。其中,注日期的引用文件,仅该日期对应的版本适用于本文件;不注日期的引用文件,其最新版本(包括所有的修改单)适用于本文件。

GB/T 21431 建筑物防雷装置检测技术规范

GB/T 21698 复合接地体技术条件

GB 50057—2010 建筑物防雷设计规范

QX/T 10.2—2018 电涌保护器 第2部分:在低压电气系统中的选择和使用原则

QX/T 104 接地降阻剂

3 术语和定义

GB 50057—2010 界定的以及下列术语和定义适用于本文件。

3.1

自动气象站 **automatic weather station; AWS**

能自动进行地面气象要素观测、处理、存储和传输的仪器。

[来源:GB/T 33703—2017,3.2]

3.2

自动气象站场室 **observation field and duty office for AWS**

自动气象站观测场和工作室的总称。其中观测场为安装自动气象站的场地,工作室为放置自动气象站观测数据处理、传输系统等设备的建筑物。

[来源:GB/T 31162—2014,3.1,有修改]

4 防护总体要求

4.1 应依据自动气象站所在地的地理、地质、气候、环境等因素和雷电活动情况,结合自动气象站的性能特点进行系统设计;采用接闪、分流、屏蔽、等电位连接、综合布线、电涌保护和共用接地等措施,进行综合防护。

4.2 安装的雷电防护装置不应影响自动气象站的正常运行和气象要素的观测。

4.3 自动气象站场室雷电防护装置的设计、施工应与自动气象站场室的建设或改造同步进行。

4.4 互相连接的雷电防护装置宜使用同一材质,材型规格应符合 GB 50057—2010 中第 5 章的规定。

5 雷电防护等级划分

5.1 根据安装自动气象站的台站性质、所在地的雷击大地年平均密度修正值(N_r ,单位为次每平方千米年),自动气象站场室雷电防护等级分为三级, N_r 应按照附录 A 进行计算。

5.2 在可能发生对地闪击的地区,符合下列情况之一时,应划分为一级防雷自动气象站场室:

- 大气本底站、气候观象台、基准气候站,
- 所在地 N_r 大于或等于 3 的基本气象站,
- 所在地 N_r 大于 8 的(常规)气象观测站。

5.3 在可能发生对地闪击的地区,符合下列情况之一时,应划分为二级防雷自动气象站场室:

- N_r 小于 3 的基本气象站,
- N_r 大于或等于 4 小于或等于 8 的(常规)气象观测站。

5.4 除一级和二级防雷自动气象站场室以外的,在可能发生对地闪击的地区,应划分为三级防雷自动气象站场室。

6 自动气象站观测场雷电防护

6.1 自动气象站设备均应处于直击雷防护区内;接闪器保护范围按滚球法计算,其滚球半径应按表 1 取值。

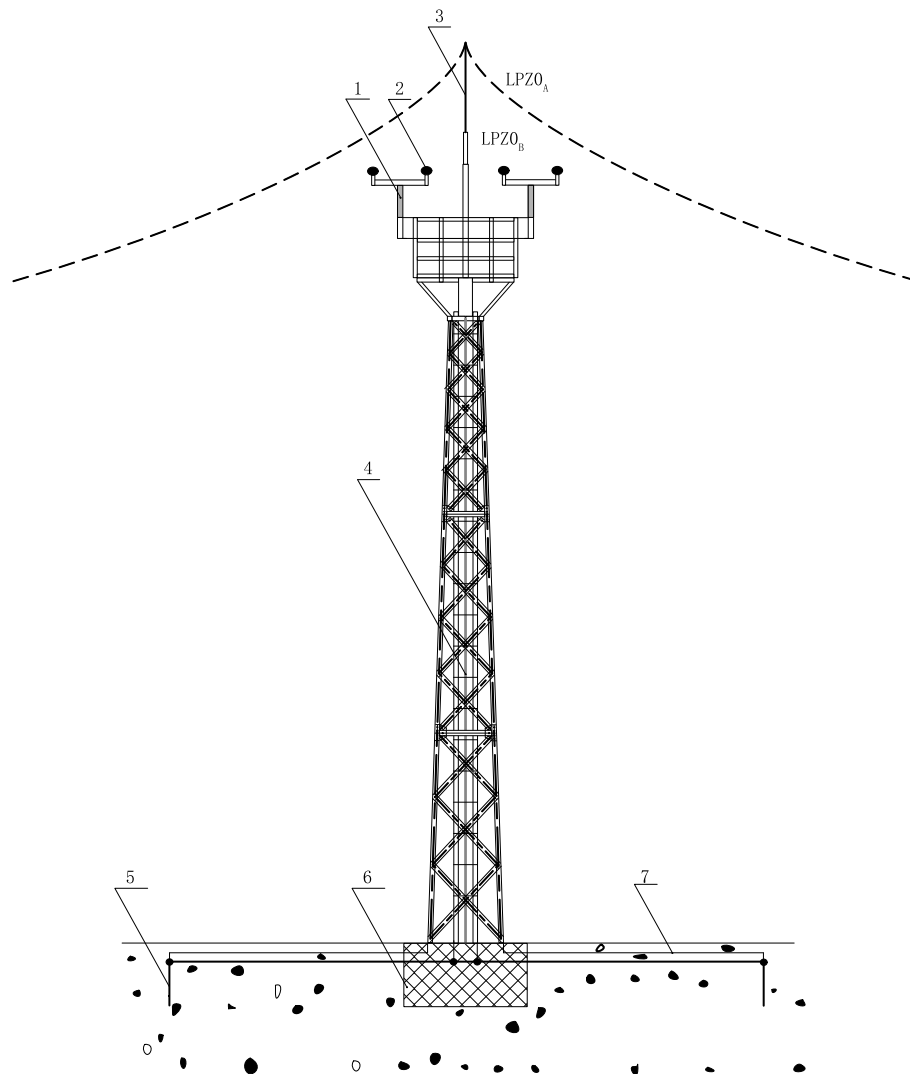
表 1 自动气象站场室雷电防护滚球半径取值

防护对象	滚球半径 m
一级防雷自动气象站场室	45
二级、三级防雷自动气象站场室	60

6.2 一级防雷自动气象站场室,在 N_r 大于 8 的地区,宜在其观测场外架设独立接闪杆;接闪杆距观测场不应小于 3 m,宜选择在雷暴主导路径上风向,高度不应低于观测场内风杆(塔)顶部的接闪杆。

6.3 高山自动气象站宜在其观测场外围设置水平或其他形式的接闪器,并设置独立地网,地网与自动气象站地网间隔不宜小于 3 m,接地电阻不宜大于 10 Ω 。

6.4 当观测场采用风塔时,应在风塔操作台北侧的护栏设置接闪杆,其顶部高出操作台底部 3 m。接闪杆宜利用塔体作引下线,塔体底部与观测场地网在外环位置不少于 2 处做可靠电气连接,具体做法见图 1。



标引序号说明：

- 1 —— 绝缘支杆； 2 —— 风传感器； 3 —— 接闪杆； 4 —— 风传感器数据传输线；
5 —— 垂直接地体； 6 —— 风塔基础； 7 —— 水平接地体。

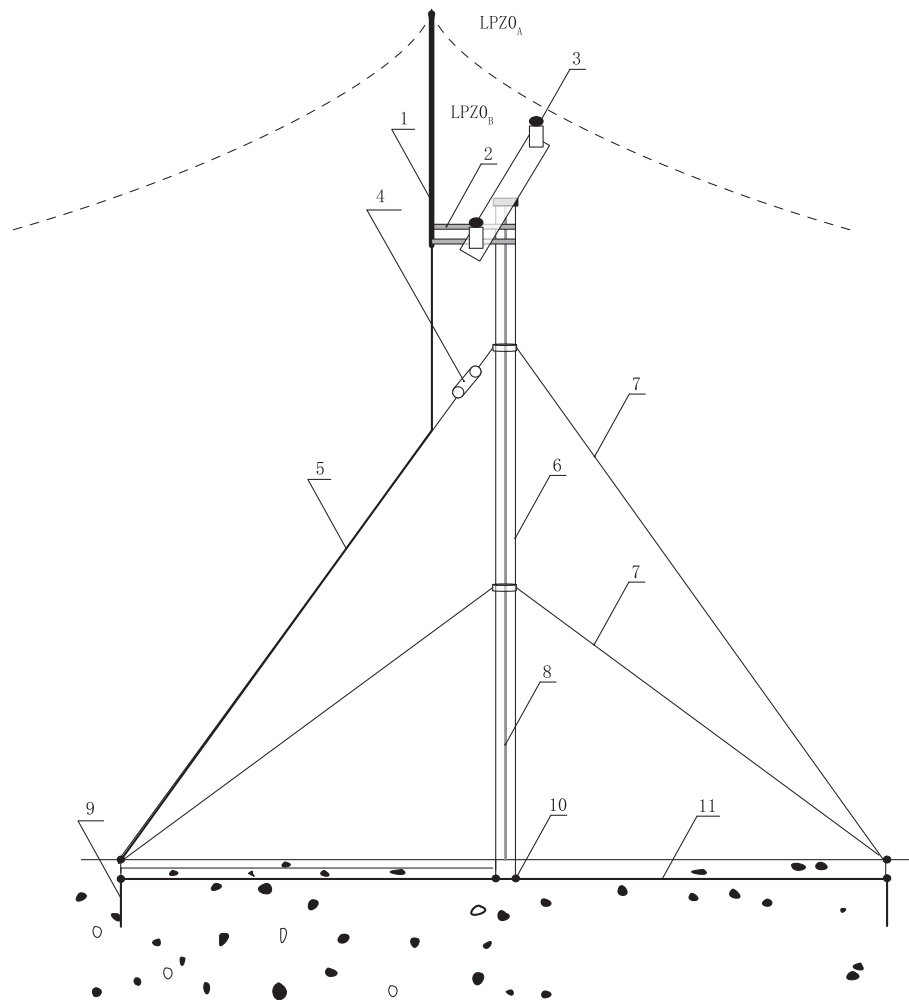
注 1: LPZ_{0A} 区: 本区内的各物体都可能遭到直接雷击并导走全部雷电流, 本区内的雷击电磁场强度没有衰减。

注 2: LPZ_{0B} 区: 本区内的各物体不可能遭到大于所选滚球半径对应的雷电流直接雷击, 本区内的雷击电磁场强度没有衰减。

注 3: 绝缘支杆为耐 1.2/50 μ s 冲击电压 100 kV, 可选用胶木(以木粉为填料的酚醛塑料, 具有较高的机械强度、良好的绝缘性, 耐热、耐腐蚀, 常用作电绝缘材料)。

图 1 风塔直击雷防护及线缆敷设

6.5 当观测场采用风杆时, 应在距风杆顶端向下 200 mm~300 mm 处设置接闪杆, 接闪杆长度不应小于 1.5 m, 其与风杆的水平距离不小于 500 mm。接闪杆引下线应沿风杆外壁或拉线敷设固定, 引下线宜采用耐 1.2/50 μ s 冲击电压 100 kV 的绝缘电缆, 电缆芯线的多股铜线截面积不小于 50 mm²。引下线入地点应设置不少于一根垂直接地体, 并与观测场地网作可靠电气连接, 具体做法见图 2、图 3。

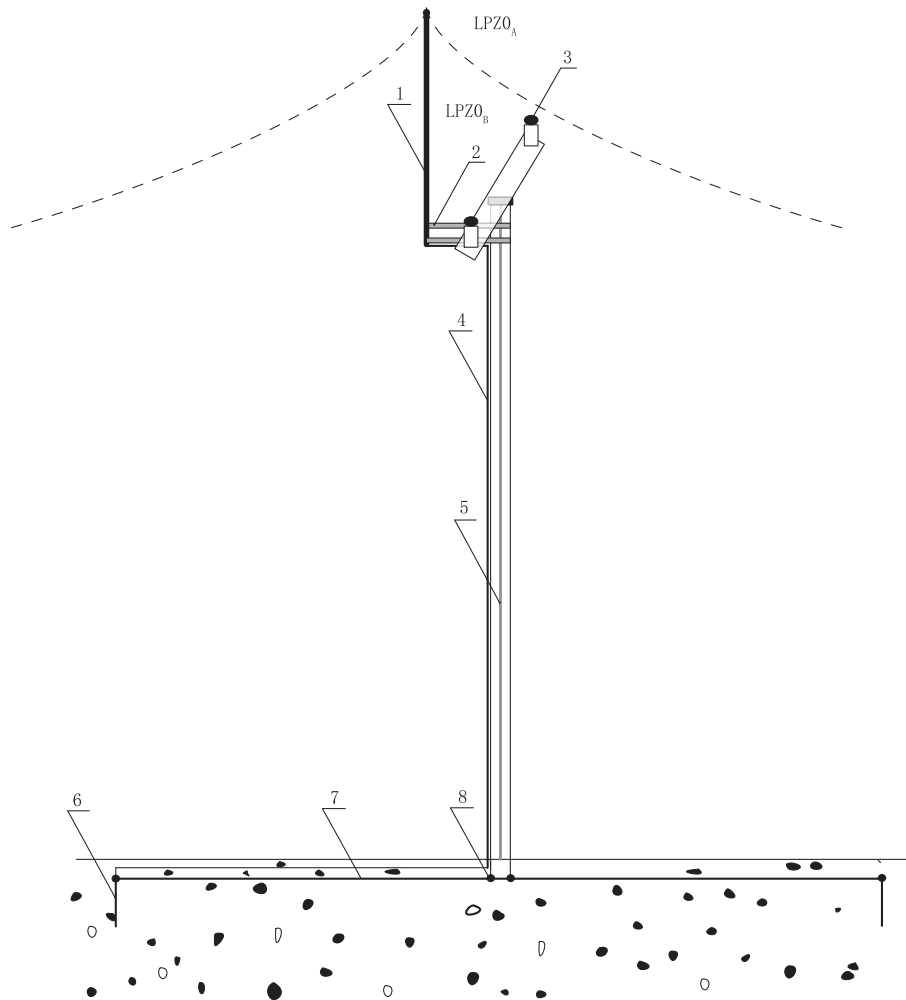


标引序号说明：

- | | | | |
|---------------|--------------|--------------|-----------------|
| 1 —— 接闪杆； | 2 —— 绝缘支杆； | 3 —— 风传感器； | 4 —— 拉线绝缘子； |
| 5 —— 雷电防护引下线； | 6 —— 风杆； | 7 —— 拉线； | 8 —— 风传感器数据传输线； |
| 9 —— 垂直接地体； | 10 —— 电气连接点； | 11 —— 水平接地体。 | |

注：绝缘支杆通过抱箍在风杆上固定。

图 2 带拉线风杆直击雷防护及线缆敷设



标引序号说明:

- 1——接闪杆； 2——绝缘支杆； 3——风传感器； 4——引下线；
5——风传感器数据传输线； 6——垂直接地体； 7——水平接地体； 8——电气连接点。

图3 自立式风杆直击雷防护及线缆敷设

6.6 当辐射传感器等不在接闪器保护范围内时,应在其北侧按照 6.5 的要求增设接闪杆,使其处于直击雷防护区内。

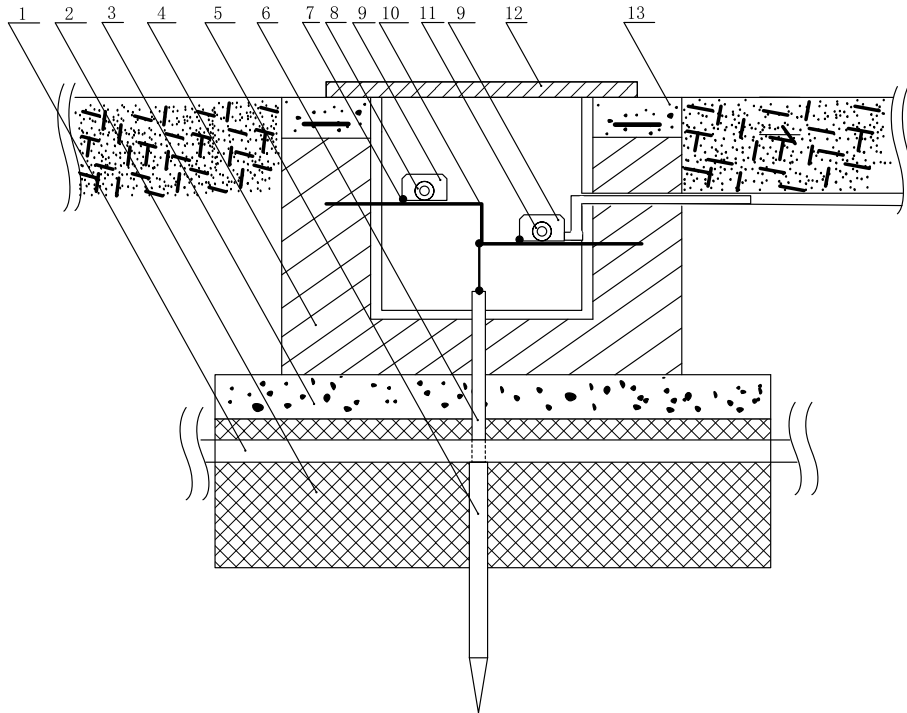
6.7 风传感器数据传输线应采用带屏蔽层的线缆经风塔中心金属桥架(管)或沿风杆内壁敷设。风塔中心金属桥架(管)应首尾电气贯通,并在风塔顶、底及每隔 3 m 与塔本体等电位连接。当传输线无法敷设在风杆(塔)内时,应将传输线穿金属管敷设,金属管首尾应电气贯通,如要求一端接地时,应采取双层屏蔽,外屏蔽层应两端接地。

6.8 观测场内预计安装集成硬件控制器、主采集器、分采集器、传感器、电源箱等设备的位置,应就近自观测场地网引出预留接地端子。安装设备时,设备金属外壳及其金属支撑架应与预留接地端子可靠电气连接,连接部位应做防腐处理。

6.9 金属围栏、金属支柱、混凝土柱内的钢筋等金属物应形成整体电气连接,并就近与接地装置做等电位连接,连接点间隔不宜大于 18 m。

6.10 集成硬件控制器与(分)采集器或传感器之间的电源线、数据线应选用带屏蔽层的线缆,并穿金属桥架(管)沿观测场电缆沟敷设,金属桥架(管)应首尾电气贯通,进出电缆沟处就近接地。

6.11 观测场至工作室的数据传输线应选用光纤或带有金属屏蔽层的线缆,光纤的金属防潮层两端要接地,电源线应选用屏蔽电缆;传输线与电源线应分别穿金属桥架(管)沿电缆沟埋地敷设,金属桥架(管)应首尾电气贯通,进出场、室时就近与地网连接,长度超过 $2\sqrt{\rho}$ m (ρ 为土壤电阻率数值,单位为欧姆米)时应增加其接地点。传输线、电源线沿电缆沟埋设时等电位连接见图 4。



标引序号说明:

- | | | | |
|-----------------------|----------------|-----------------|-------------|
| 1 —— 水平接地体; | 2 —— 素土夯实; | 3 —— C15 混凝土垫层; | 4 —— 砖砌墙体; |
| 5 —— 垂直接地体; | 6 —— 接地端子; | 7 —— 电气连接点; | 8 —— 电源线; |
| 9 —— 金属桥架(管); | 10 —— Z 形钢筋支架; | 11 —— 数据传输线; | 12 —— 预制盖板; |
| 13 —— 预制盖板 C15 混凝土压顶。 | | | |

图 4 传输线埋设及线缆等电位连接示例

6.12 对于设置在海岸、岛礁、海上平台等进行海洋气象观测的自动气象站,雷电防护装置应满足下列要求:

- 接闪器和引下线采用耐腐蚀性材料,宜采取适当的镀、涂表面的防腐蚀措施,优选 316 不锈钢;
注:当材质为铁或钢时,镀、涂材料不宜选用锌,以避免加速雷电防护装置的腐蚀,条件允许时,可选用镀层为高耐腐蚀的金属,如镀石墨烯的铁。
- 连接材料选用具有电偶腐蚀相容性、接触腐蚀相容性等相容的材料。

7 自动气象站工作室雷电防护

7.1 一级防雷自动气象站工作室所在建筑物的雷电防护设计应符合 GB 50057—2010 第二类防雷建筑物的要求,二、三级防雷自动气象站工作室所在建筑物的雷电防护设计应符合 GB 50057—2010 第三类防雷建筑物的要求。

7.2 工作室内部线路应根据线路性质、来源分别穿金属桥架(管)布设,布设时不宜形成环路,数据线与其他管线、电力电缆的间距应符合表 2、表 3 的规定。

表2 自动气象站工作室数据线缆与其他管线的间距

其他管线	自动气象站线缆与其他管线的间距	
	最小平行间距 mm	最小交叉间距 mm
雷电防护引下线	1000	300
保护地线	50	20
给水管	150	20
压缩空气管	150	20
热力管(不包封)	500	500
热力管(包封)	300	300
燃气管	300	20

[来源:GB 50343—2012,表 5.3.4-1,表头有修改]

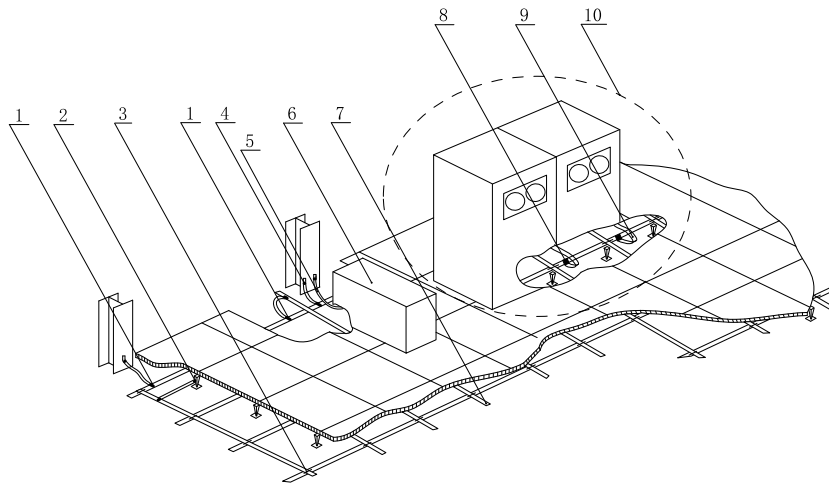
表3 自动气象站工作室数据线缆与电力电缆的间距

类别	与自动气象站数据线缆接近状况	最小间距 mm
380 V 电力电缆容量 小于 2 kV·A	与数据线缆平行敷设	130
	有一方在接地的金属线槽或钢管中	70
	双方在接地的金属线槽或钢管中	10
380 V 电力电缆容量 (2~5)kV·A	与数据线缆平行敷设	300
	有一方在接地的金属线槽或钢管中	150
	双方在接地的金属线槽或钢管中	80
380 V 电力电缆容量 大于 5 kV·A	与数据线缆平行敷设	600
	有一方在接地的金属线槽或钢管中	300
	双方在接地的金属线槽或钢管中	150

[来源:GB 50343—2012,表 5.3.4-2,表头有修改]

7.3 工作室应内应采用截面积不小于 25 mm² 的铜带或裸铜线设置环形等电位连接带,环形等电位连接带应就近与人工接地体或在电气上贯通并连通到基础接地体的钢筋进行不少于两处连接,与钢筋的连接间隔不大于 5 m,与人工接地体的连接间隔不小于 5 m。当工作室内有防静电活动地板时,应将等电位连接带置于静电地板下方,并增设等电位连接线,构成 0.6 m×3 m 的矩形网格。

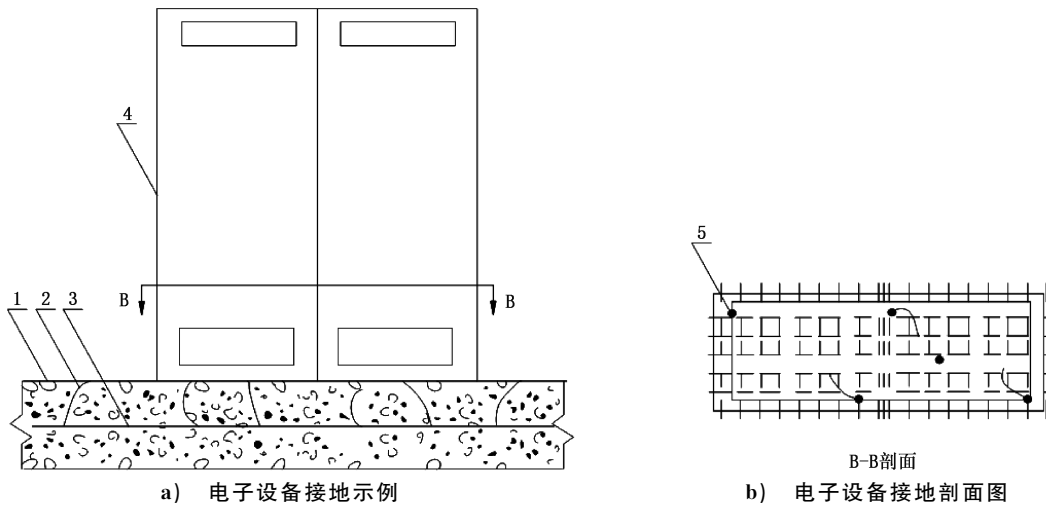
7.4 不间断电源(UPS)外壳、电池箱箱体、(光纤)交换机以及机柜(架)、防静电活动地板金属支架应就近与等电位连接带(矩形网格)连接,其中 UPS 外壳、电池箱箱体、(光纤)交换机与等电位连接带(矩形网格)宜设两根等电位连接线,安装于设备的对角处,其长度宜相差 20%,设备等电位连接示例见图 5,电子设备接地示例见图 6。



标引序号说明：

- | | |
|--|----------------------------|
| 1 —— 矩形网格与等电位连接带之间的焊接连接； | 2 —— 矩形网格与立柱之间的焊接连接； |
| 3 —— 矩形网格之间的焊接连接； | 4 —— 矩形网格与基础接地体钢筋引出的预埋件连接； |
| 5 —— UPS 的接地线； | 6 —— UPS； |
| 7 —— 0.63 m×3 m 的矩形网格, 可选用截面为 0.25 mm×100 mm 的薄铜带； | |
| 8 —— 矩形网格与设备等电位连接带之间的焊接连接； | |
| 9 —— 设备的低阻抗等电位连接带； | 10 —— 工作室内电子设备接地(见图 6)。 |

图 5 自动气象站工作室设备等电位连接示例



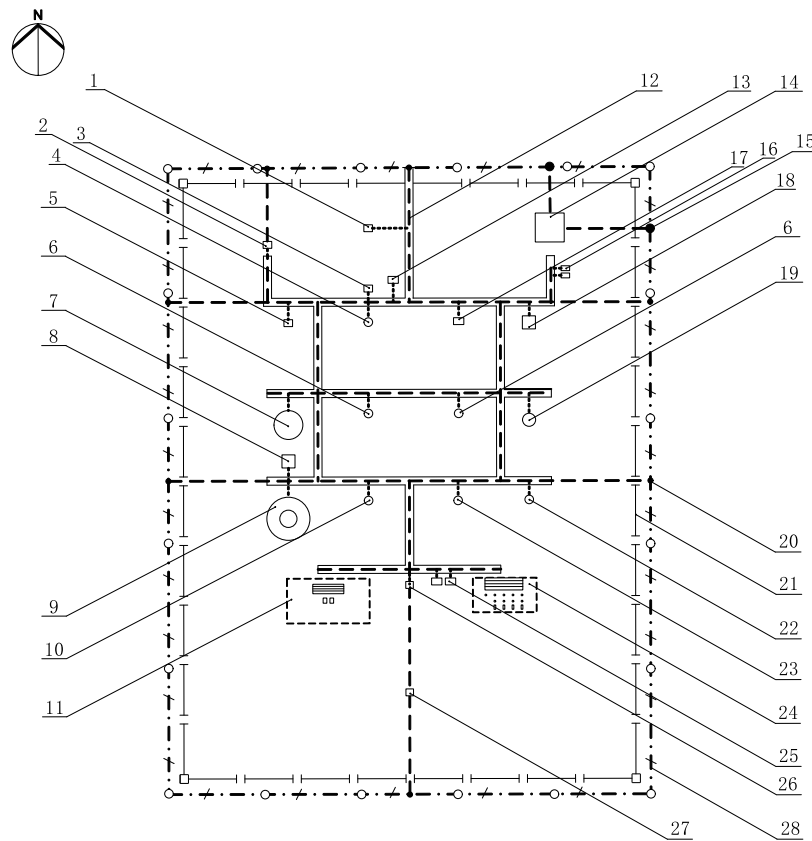
标引序号说明：

- | | | |
|-----------------|---------------------------------------|----------------|
| 1 —— 混凝土地面的上部； | 2 —— 地面内焊接钢筋网； | 3 —— 高频等电位跨接线； |
| 4 —— 电子设备的金属外壳； | 5 —— 电子设备外壳有两根不同长度的等电位跨接线, 并设在外壳的对角处。 | |

图 6 电子设备接地示例

8 地网

8.1 自动气象站场室无工作室时, 其观测场地网布置示意图 7。



标引序号说明：

- | | | | |
|---------------|----------------|-------------------|-----------------------|
| 1 —— 能见度仪； | 8 —— 蒸发传感器； | 15 —— 风塔(杆)垂直接地体； | 22 —— 其他观测设备； |
| 2 —— 天气现象仪； | 9 —— 大型蒸发皿； | 16 —— 主采集器； | 23 —— 蒸发专用雨量筒； |
| 3 —— 配电箱； | 10 —— 其他观测设备； | 17 —— 云观测设备； | 24 —— 深层地温； |
| 4 —— 其他观测设备； | 11 —— 地面和浅层地温； | 18 —— 百叶箱； | 25 —— 地温分采集器； |
| 5 —— 雪深传感器； | 12 —— 水平接地体； | 19 —— 其他观测设备； | 26 —— 光电式日照计； |
| 6 —— 雨量传感器； | 13 —— 串口服务器； | 20 —— 接地装置可靠焊接； | 27 —— 辐射传感器； |
| 7 —— 称重雨量传感器； | 14 —— 风塔(杆)； | 21 —— 观测场围栏； | 28 —— 外环接地装置(有垂直接地体)。 |

图 7 自动气象站观测场的地网布置示意图

- 8.2 自动气象站场室配备工作室时,自动气象站场室接地系统由工作室地网、观测场地网组成,其中:
- 当两地网之间的距离不大于 75 m 时,两地网间应使用截面积不小于 78 mm² 的镀锌圆钢或相应规格的其他金属材料作为等电位连接带进行连接,等电位连接带不应少于两条,埋设深度不宜小于 500 mm,其长度大于 $2\sqrt{\rho}$ m (ρ 为土壤电阻率数值,单位为欧姆米)时,应在适当位置增设人工垂直接地体;
 - 当两地网之间的距离大于 75 m 时,可不另设等电位连接带,但各地网接地电阻应符合相关要求。
- 8.3 观测场应采用人工垂直接地体与水平接地体结合的方式埋设人工接地体,其中:
- 人工水平接地体应埋设于冻土层下,埋设深度不应小于 500 mm;
 - 人工垂直接地体应沿水平接地体均匀埋设,其长度宜为 2.5 m,垂直接地体的间距宜大于其长度的两倍。

施工过程中,宜在自动气象站观测场电缆沟下埋设人工接地体。

- 8.4 人工垂直接地体宜采用直径不小于 14 mm 的热镀锌圆钢或同等材型规格的钢管、角钢,人工水平

接地体宜采用截面积不小于 90 mm² 的扁钢或同等材型规格的圆钢。

8.5 工作室地网应利用建筑物基础钢筋构成的自然接地体。当无法利用自然接地体或自然接地体的接地电阻达不到要求时,应在建筑物四周增设闭合环型人工接地体,人工接地体埋设深度应大于 0.5 m。工作室内应自地网引出相应的预留接地端子。

8.6 观测场所有设备宜共用同一接地系统,其接地电阻不应大于 4 Ω。在土壤电阻率大于 800 Ω·m 的地区可适当放宽其接地电阻值要求,但此时接地系统环形接地网等效半径不应小于 5 m,接地电阻不宜超过设备接地要求。

8.7 接地系统使用降阻剂或选用复合接地体等材料时,材料应符合 GB/T 21698、QX/T 104 的规定。

8.8 设置在海岸、岛礁的自动气象站,其地网可采取下列措施:

- 风塔、风杆、百叶箱及其拉线的基础、观测仪器及支架的基础宜提前预制,并预留不少于两处雷电防护接地连接带;
- 接地网的水平接地体和垂直接地体宜采用耐腐蚀或可以减缓腐蚀的金属材料或者柔性材料;
- 对长期不便到达进行维护的站点应采用增加阴极保护的方法设计地网;
- 对于土壤电阻率较高的站点,当环型接地网面积的等效半径大于或等于 5 m 时,地网设计可不计接地电阻。

8.9 设置在海岸、岛礁的自动气象站,当无法在地面设置地网时,可将接地体放置于海水中作为接地装置;设置在海上平台的自动气象站,应利用海上平台基础作为地网,在预计安装自动气象站设备的位置应预留接地端子。

9 电涌保护器 (SPD) 的选择和使用

9.1 自动气象站场室低压配电应采用 TN-S 系统。

9.2 自动气象站场室配电线路宜采用具有金属护套或绝缘护套电缆穿金属管埋地引入,埋地长度不应小于 $2\sqrt{\rho}$ m (ρ 为土壤电阻率数值,单位为欧姆米),且最短不应小于 15 m,金属管及电缆金属护套两端应就近可靠接地。当采用架空线路时,宜将架空线路终端杆和终端杆前第一、二杆上的绝缘子铁脚作接地处理,同时应在终端杆上装设相应等级的户外型电涌保护器。

9.3 自动气象站场室低压配电系统 SPD 的安装位置、I 级试验冲击电流 I_{imp} 、II 级试验标称放电电流 I_n 、III 级试验短路电流 I_{sc} 及限制电压 U_p 推荐值宜符合表 4 的规定。

表 4 自动气象站场室低压配电系统 SPD 分级参数表

自动气象站场室雷电防护等级	电涌保护器 SPD 分级参数									
	SPD1				SPD2			SPD3		
	安装位置	I 级试验	II 级试验	U_p kV	安装位置	II 级试验	III 级试验	安装位置	II 级试验	III 级试验
I_{imp} kA		I_n kA	I_n kA			I_{sc} kA	I_n kA		I_{sc} kA	
一级	总配电箱	≥ 12.5	≥ 50	≤ 2.5	工作室配电箱	≥ 5	≥ 5	设备配电箱	≥ 3	≥ 3
二级					≥ 5	≥ 5	不适用			
三级					≥ 3	≥ 3				

SPD2、SPD3 的限制电压 U_p 值应符合 QX/T 10.2—2018,6.3.1.4 的规定。
注:SPD1 选择 II 级试验 SPD、SPD2 选择 III 级试验 SPD 的前提条件为电源线路处于直击雷防护区内。

9.4 各级 SPD 之间的线路长度宜符合制造商的推荐值；若无推荐值时，电压开关型 SPD 和限压型 SPD 之间的线路长度不小于 10 m，限压型 SPD 之间的线路长度不小于 5 m。若线路长度达不到要求时，应加装退耦装置或采用具有能量自动配合功能的组合型 SPD。

9.5 SPD 宜具有劣化显示功能，安装时应设后备保护装置，当主电路中的过电流保护参数不大于 SPD 后备保护装置规定的参数时，可不安装后备保护装置。

9.6 使用直流电源供电的自动气象站设备，宜在直流电源线路上安装直流电源 SPD，其持续工作电压 U_c 应不小于设备额定电压的 1.2 倍， U_p 值应符合 QX/T 10.2—2018, 6.3.1.4 的规定。

9.7 进入工作室的电子系统线路采用金属线时，其引入的终端箱处应安装 D1 类高能量试验类型（开路电压大于或等于 1 kV；短路电流 0.5 kA~2.5 kA, 10/350 μ s）的 SPD，其中：

- 一级防雷自动气象站场室 SPD 的短路电流不小于 1.5 kA；
- 二、三级防雷自动气象站场室 SPD 的短路电流不小于 1.0 kA。

所接入的 SPD，其 U_c 最小值应大于接到线路处可能产生的最大运行电压， U_p 应小于被保护设备的绝缘耐冲击电压值的 0.8 倍。

9.8 进入工作室的电子系统线路采用带加强芯和金属保护层的光纤时，加强芯应在两端就近做接地处理，并宜在光端盒加强芯接地处加装Ⅲ级试验 SPD。

9.9 当配电线路、电子系统线路安装 SPD 后不能满足雷电防护需求时，信号线路可采用无线传输、光纤或信号隔离雷电防护装置等隔离界面进行防护，电源线路可采用隔离变压器与 SPD 配合进行防护，隔离变压器应符合下列要求：

- 初级、次级绕组间分别设屏蔽层；
- 初级绕组、次级绕组之间的雷电冲击耐受电压大于线路预期雷电过电压值，并不小于 10 kV (1.2/50 μ s)；
- 容量不小于用电设备额定功率的 1.25 倍，输出电压与用电设备的额定输入电压一致。

9.10 设置在海岸、岛礁、海上平台等进行海洋气象观测的自动气象站电涌保护器采取下列措施。

- 宜采用具有能量配合及自动监测功能的电涌保护器。
- 电涌保护器应设置在机箱里或外壳内，其中：
 - 机箱或外壳应采用防腐材料，金属材料的应采取防盐雾措施；
 - 机箱或外壳应进行有效的密封设计，其防护等级不低于 IP65。
- 连接电涌保护器的导线连接材料宜采用铜绞线。

10 雷电防护装置的检测与维护

10.1 雷电防护装置应由雷电防护技术的人员负责日常维护管理。

10.2 自动气象站场室在进行改建、扩建以及新增或改造设备时，应同时增加或改造相应雷电防护装置，新建、改建、扩建雷电防护装置应经检测合格后方可投入使用。

10.3 自动气象站场室雷电防护装置检测应符合 GB/T 21431 的规定。

10.4 雷雨天气后，维护管理人员宜对雷电防护装置进行巡视检查。

10.5 发生雷电灾害后，应调查灾害损失，分析雷击原因，提出改进措施。

10.6 下列资料应归档保存：

- 新建、改建、扩建雷电防护装置的设计、施工、检测和验收资料，
- 每年检测资料，
- 雷电防护装置整改资料，
- 巡视检查记录，
- 日常维护记录，

QX/T 30—2021

——雷电灾害资料。

附录 A

(规范性)

雷击大地年平均密度修正值

A.1 自动气象站所在地雷击大地年平均密度修正值(N_r)按公式(A.1)计算。

$$N_r = k \times N_g \quad \dots\dots\dots(A.1)$$

式中:

N_r ——雷击大地年平均密度修正值,单位为次每平方千米年(次· km^{-2} · a^{-1});

k ——修正系数,按照 A.3 取值;

N_g ——雷击大地年平均密度,单位为次每平方千米年(次· km^{-2} · a^{-1}),按照 A.2 计算。

A.2 雷击大地年平均密度(N_g),应按当地气象台、站适时发布的雷击大地年平均密度资料确定;若无此资料,可按公式(A.2)计算:

$$N_g = 0.1 \times T_d \quad \dots\dots\dots(A.2)$$

式中:

T_d ——年平均雷暴日,单位为日每年($\text{d} \cdot \text{a}^{-1}$),根据当地气象台、站适时发布的年平均雷暴日资料确定。

A.3 修正系数 k 按以下要求取值:

——由雷暴日数确定 N_g 时,一般情况下, k 取 1;

——位于河边、湖边、地下水露头处、特别潮湿处、山坡下或山地中土壤电阻率较小处及土山顶部、山谷风口等处, k 取 1.5;

——位于山顶或旷野孤立处, k 取 2。

参 考 文 献

- [1] GB/T 18802.12—2014 低压电涌保护器(SPD) 第12部分:低压配电系统的电涌保护器选择和使用导则
- [2] GB/T 31162—2014 地面气象观测场(室)防雷技术规范
- [3] GB/T 33703—2017 自动气象站观测规范
- [4] GB 50343—2012 建筑物电子信息系统防雷技术规范
- [5] QX/T 2—2016 新一代天气雷达站防雷技术规范
- [6] QX/T 485—2019 气象观测站分类及命名规则
- [7] QX/T 522—2019 海洋气象观测用自动气象站防护技术指南
-

中华人民共和国
气象行业标准
自动气象站场室雷电防护技术规范
QX/T 30—2021

*

气象出版社出版发行
北京市海淀区中关村南大街46号
邮政编码:100081
网址:<http://www.qxcbs.com>
发行部:010-68408042
北京建宏印刷有限公司印刷

*

开本:880 mm×1230 mm 1/16 印张:1.5 字数:45千字
2021年8月第1版 2021年8月第1次印刷

*

书号:135029-6259 定价:32.00元

如有印装差错 由本社发行部调换
版权专有 侵权必究
举报电话:(010)68406301