

中华人民共和国国家标准

GB/T 33903—2017

散射辐射测量用 遮光球式全自动太阳跟踪器

Automatic solar tracker of shading ball model for diffuse radiation measurement

2017-07-12 发布

2018-02-01 实施

中华人民共和国国家质量监督检验检疫总局
中国国家标准化管理委员会 发布

目 次

前言	Ⅲ
1 范围	1
2 规范性引用文件	1
3 术语和定义	1
4 技术要求	2
4.1 工作温度范围	2
4.2 电源适应性	2
4.3 功耗	2
4.4 绝缘电阻和绝缘强度	2
4.5 跟踪误差	2
4.6 计时误差	3
4.7 负载能力	3
4.8 捕获角	3
4.9 捕获速度	3
4.10 遮挡角	3
4.11 遮光球直径	3
4.12 表面处理	3
4.13 防护等级	3
4.14 耐腐蚀性能	3
5 试验方法	3
5.1 工作温度范围	3
5.2 电源适应性	3
5.3 功耗	4
5.4 绝缘电阻和绝缘强度	4
5.5 跟踪误差	4
5.6 计时误差	4
5.7 负载能力	4
5.8 捕获角	4
5.9 捕获速度	4
5.10 遮挡角	4
5.11 遮光球直径	5
5.12 表面处理	5
5.13 防护等级	5
5.14 耐腐蚀性能	5
6 标识	5
7 包装	5
附录 A (规范性附录) 跟踪误差检验专用工具	6
参考文献	8

前 言

本标准按照 GB/T 1.1—2009 给出的规则起草。

本标准由中国气象局提出。

本标准由全国气象仪器与观测方法标准化技术委员会(SAC/TC 507)归口。

本标准起草单位:中国气象局气象探测中心。

本标准主要起草人:贺晓雷、李建英、吕文华、于贺军、林冰。



散射辐射测量用 遮光球式全自动太阳跟踪器

1 范围

本标准规定了散射辐射测量用遮光球式全自动太阳跟踪器(以下简称跟踪器)的主要技术指标、试验方法、标识和包装要求。

本标准适用于跟踪器的研制、生产和检验。

2 规范性引用文件

下列文件对于本文件的应用是必不可少的。凡是注日期的引用文件,仅注日期的版本适用于本文件。凡是不注日期的引用文件,其最新版本(包括所有的修改单)适用于本文件。

GB/T 4208 外壳防护等级(IP 代码)

GB/T 6458 金属覆盖层 中性盐雾试验(NSS 试验)

GB/T 6461—2002 金属基体上金属和其他无机覆盖层经腐蚀试验后的试样和试件的评级

GB/T 15479—1995 工业自动化仪表绝缘电阻、绝缘强度技术要求和试验方法

3 术语和定义

下列术语和定义适用于本文件。

3.1

散射辐射 **diffuse radiation; scattering radiation**

太阳辐射被空气分子、云和空气中的各种微粒分散成无方向的、但不改变其单色组成的辐射。

[GB/T 31163—2014, 定义 5.14]

3.2

跟踪误差 **tracking error**

跟踪器跟踪太阳时,跟踪器的太阳传感器轴线与太阳直射光线的夹角。

3.3

捕获角 **snap angle**

在太阳直接辐射辐照度大于或等于 120 W/m^2 的情况下,跟踪器的传感器能够有效感应太阳方位时,太阳直射光线与传感器轴线的最大夹角。

3.4

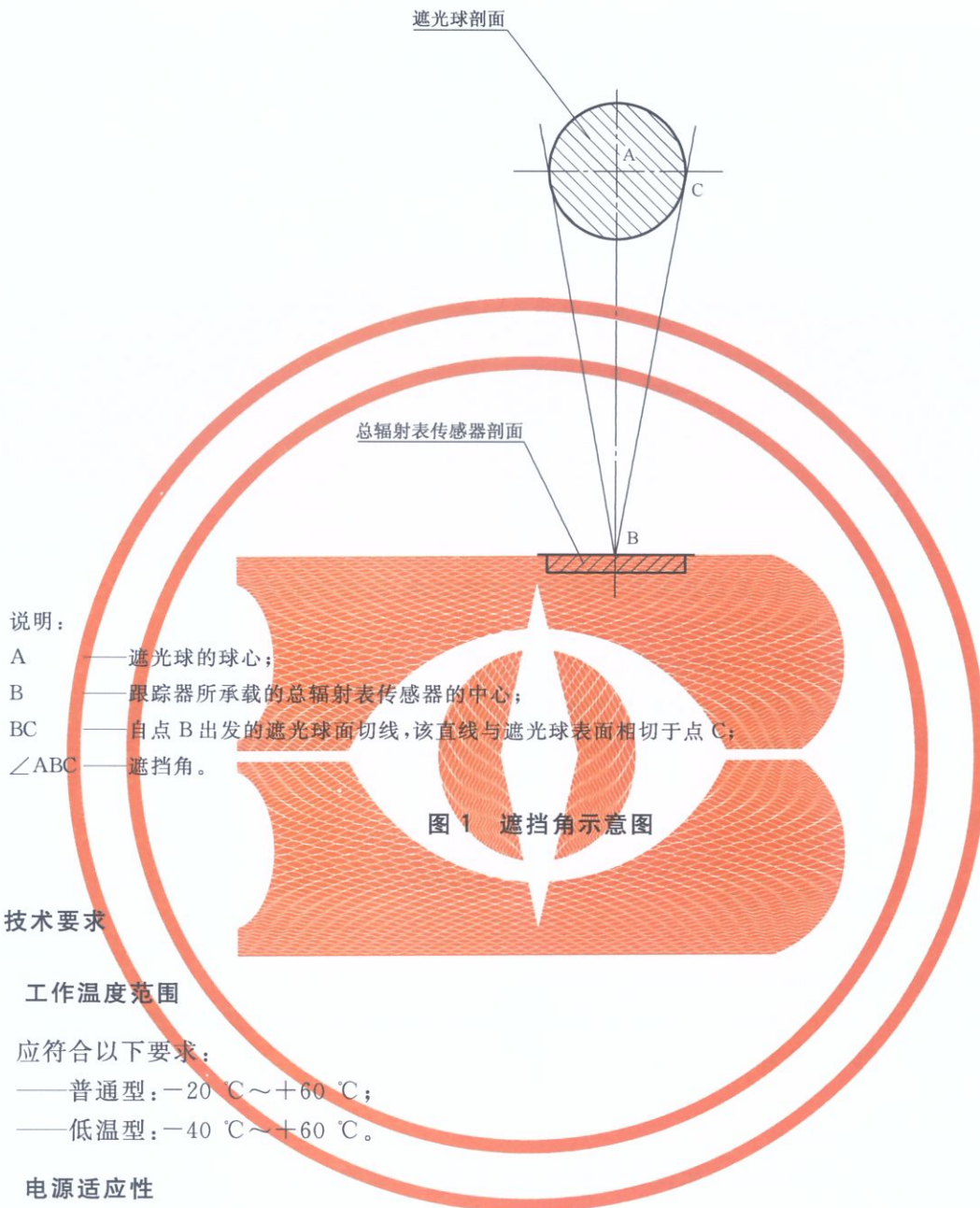
捕获速度 **capture velocity**

在捕获角范围内,跟踪器以光电跟踪模式准确寻找到太阳位置的跟踪运行角速度。

3.5

遮挡角 **shading angle**

遮光球对跟踪器所承载的总辐射表传感器中心点所形成的遮挡角度。见图 1。



4 技术要求

4.1 工作温度范围

应符合以下要求：

- 普通型： $-20\text{ }^{\circ}\text{C} \sim +60\text{ }^{\circ}\text{C}$ ；
- 低温型： $-40\text{ }^{\circ}\text{C} \sim +60\text{ }^{\circ}\text{C}$ 。

4.2 电源适应性

交流供电： 220 V ；波动范围： $180\text{ V} \sim 240\text{ V}$ 。

直流供电： $\leq 36\text{ V}$ ；波动范围：标称电压的 $\pm 2\text{ V}$ 以内。

4.3 功耗

平均功率不超过 10 W (低温型不含加热功耗)。

4.4 绝缘电阻和绝缘强度

应满足 GB/T 15479—1995 中 4.1.1 和 4.2.1 的规定。

4.5 跟踪误差

当太阳直接辐射辐照度小于 $120\text{ W}/\text{m}^2$ 时，跟踪误差应不大于 1.5° 。当太阳直接辐射辐照度大于

或等于 120 W/m^2 时,跟踪误差应不大于 0.2° 。

4.6 计时误差

内部时钟计时误差每 24 h 应不超过 $\pm 1 \text{ s}$ 。

4.7 负载能力

跟踪器垂直方向和水平方向扭矩均不小于 $5 \text{ N} \cdot \text{m}$ 。

4.8 捕获角

不小于 5° 。

4.9 捕获速度

不小于 $0.5(^\circ)/\text{s}$ 。

4.10 遮挡角

遮挡角应为 5° ,误差不超过 $\pm 0.5^\circ$ 。

4.11 遮光球直径

应不小于所承载总辐射表传感器玻璃罩的直径。

4.12 表面处理

遮光球及其支撑机构应涂黑或发黑氧化处理。

4.13 防护等级

应符合 GB/T 4208 规定的 IP65 等级要求。

4.14 耐腐蚀性能

跟踪器经过 6 h 盐雾试验后,外表面覆盖层耐腐蚀能力应满足 GB/T 6461—2002 所规定的 s 级水平。

5 试验方法

5.1 工作温度范围

将跟踪器置于恒温箱内,按以下要求进行:

- 启动跟踪器,将恒温箱温度升至 $(60 \pm 1)^\circ\text{C}$ 并保持 16 h,跟踪器应处于正常工作状态;
- 将跟踪器处于关闭状态,恒温箱温度降至 $(-20 \pm 1)^\circ\text{C}$ 并保持 16 h 后,跟踪器应能正常启动;
- 对于低温型跟踪器,将跟踪器处于关闭状态,恒温箱温度降至 $(-40 \pm 1)^\circ\text{C}$ 并保持 16 h,跟踪器应能正常启动;
- 低温测试后,以不超过 1 K/min 的温度变率将恒温箱温度升至室温。

5.2 电源适应性

将电源电压分别调整到 4.2 规定的电压上限值和下限值,跟踪器应能正常启动和工作。

5.3 功耗

功耗检测应在室内进行。

当使用交流供电时,将跟踪器通过准确度等级不低于 0.5 级的交流数字式功率计与供电电源连接。开启跟踪器,连续记录交流数字式功率计的测量值 24 h。所测得的平均功率应符合 4.3 的要求。

当使用直流供电时,将准确度等级不低于 1.0 级的数字万用表的电流测量通道串联到电源引线上。开启跟踪器,连续记录数字万用表直流电流测量值 24 h。以所记录测量值与供电电压相乘作为测得的耗电功率,测量结果应符合 4.3 的要求。

5.4 绝缘电阻和绝缘强度

跟踪器绝缘电阻和绝缘强度依据 GB/T 15479—1995 进行测试,试验条件选择一般大气条件。试验结果应符合 4.4 的要求。

5.5 跟踪误差

跟踪误差检测试验应在室外环境天空晴朗无云时进行。

跟踪器正确安装后,将附录 A 中的跟踪误差检验专用工具(以下简称专用工具)安装在跟踪器上,并与跟踪器传感器保持相互轴向平行。自日出时刻至日落时刻,按以下要求检测:

断开跟踪器传感器。启动跟踪器,每隔 1 h 观察专用工具光靶上的光斑,光斑应在光靶的最外圈刻线内。

连接跟踪传感器,启动跟踪器,间隔 1 h 观察专用工具光靶上的光斑,光斑应在光靶的最内圈刻线内。

5.6 计时误差

以标准时间作为时间基准,保持跟踪器时钟连续运行 120 h,时间误差不应超过 ± 5 s。

5.7 负载能力

使用准确度等级不低于 5 级的扭矩测量仪,分别测量跟踪器在垂直方向和水平方向上的扭矩,测量结果应满足 4.7 要求。

5.8 捕获角

捕获角检测的试验应在太阳直接辐射辐照度不低于 500 W/m^2 的室外环境中进行。

将跟踪器正确安装在分度值不超过 0.5° 的水平转台上。启动跟踪器,当跟踪传感器对正太阳后,断开跟踪传感器,立即调整转台转动 5° ,重新连接跟踪传感器,跟踪器应能带动跟踪传感器再次对正太阳。

5.9 捕获速度

捕获速度检测的试验应在太阳直接辐照度不低于 500 W/m^2 的室外环境中进行。

将跟踪器正确安装在分度值不超过 0.5° 的水平转台上。启动跟踪器,当跟踪传感器对正太阳后,立即调整转台转动 5° ,使用电子秒表或准确度等级不低于一等的机械秒表启动计时,待跟踪传感器再次对正太阳停止计时,所记录的时间应不超过 10 s。

5.10 遮挡角

使用游标卡尺测量遮光球的直径。使用标准钢卷尺测量遮光球球心至总辐射表传感器中心的直线

距离。按式(1)计算遮挡角。计算结果应满足 4.10 的要求。

$$\alpha = 2 \times \arctan\left(\frac{d}{2L}\right) \quad \dots\dots\dots(1)$$

式中:

α —— 遮挡角,单位为度($^{\circ}$);

d —— 遮光球直径,单位为毫米(mm);

L —— 遮光球球心至总辐射表传感器中心的距离,单位为毫米(mm)。

5.11 遮光球直径

使用游标卡尺测量遮光球的直径,测量结果应满足 4.11 的要求。

5.12 表面处理

目测检查结果应符合 4.12 要求。

5.13 防护等级

按 GB/T 4208 规定的方法进行。

5.14 耐腐蚀性能

依据 GB 6458 所规定的程序进行,试验周期选取为 6 h。试验结果应符合 4.13 的要求。

6 标识

跟踪器外壳上应设置明显的产品标识。标识应至少包括产品名称、产品型号、产品编号以及生产单位等内容。

7 包装

跟踪器出厂时宜采用金属、木制、纸制等包装箱进行包装。包装箱内部应具备固定和抗震结构。

附 录 A
(规范性附录)
跟踪误差检验专用工具

A.1 原理

跟踪误差检验方法的原理见图 A.1。

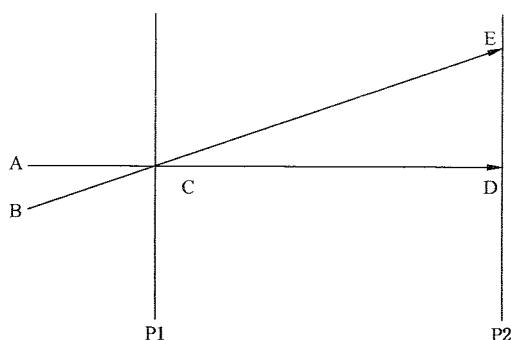


图 A.1 跟踪误差检验方法原理示意图

假设有两个相距一定距离的平行平面 P1 和 P2。P1 上在点 C 位置存在一个透光圆孔。当太阳处于 P1 和 P2 的法线方位 A 时(此时即为跟踪误差为 0 的状态),太阳直射光线将通过透光圆孔投射到 P2 上的点 D。当跟踪器跟踪出现误差,导致太阳不在 A 而处于 B 方位时,太阳直射光线将通过透光圆孔投射到 P2 上的点 D。∠DCE 即为此时的跟踪误差。标记∠DCE 分别为 0.2°和 1.5°时太阳直射光线在 P2 上的投影位置,即可通过观察跟踪器运行过程中投影位置是否超出标记位置来判断跟踪误差是否满足 4.5 的要求。

A.2 结构

利用 A.1 中的原理制作跟踪误差检验专用工具如图 A.2 所示。

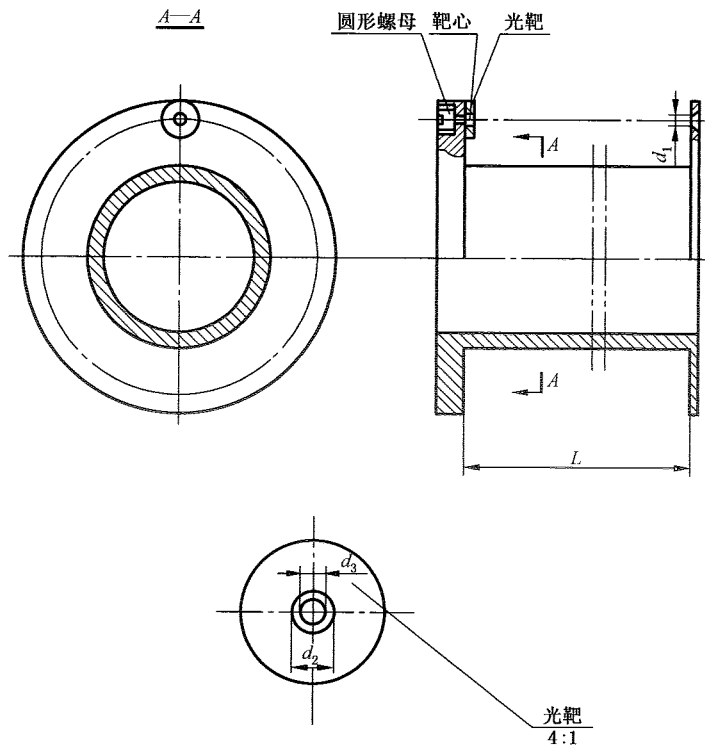


图 A.2 跟踪误差检验专用工具

在棒型材料上加工两个平行端面。其中一个端面上加工一直径为 d_1 的透光孔,在另一端面内侧安装一个用于观察太阳直射光线投影的圆形光靶。透光孔中心与光靶中心的连线应垂直于光靶平面,透光孔内侧面与光靶内侧面的距离为 L 。以光靶中心为圆心刻划两个直径分别为 d_2 和 d_3 的同心圆刻线, d_1 、 d_2 、 d_3 和 L 之间的关系应满足式(A.1)和式(A.2)的要求。当跟踪器运行时太阳直射光线通过透光空投射到光靶上的投影不超出最内圈刻线时,可证明跟踪误差不超过 0.2° ;当投影不超出最外圈刻线时,可证明跟踪误差不超过 1.5° 。

$$a \tan\left(\frac{d_2 - d_1}{2L}\right) = 1.75^\circ \quad \dots\dots\dots (A.1)$$

$$a \tan\left(\frac{d_3 - d_1}{2L}\right) = 0.45^\circ \quad \dots\dots\dots (A.2)$$

式中:

d_1 ——专用工具前端面透光孔直径,单位为毫米(mm);

d_2 ——专用工具光靶最外圈刻线直径,单位为毫米(mm);

d_3 ——专用工具光靶最内圈刻线直径,单位为毫米(mm);

L ——专用工具透光孔至光靶端面距离,单位为毫米(mm)。

注 1: 式(A.1)和式(A.2)中的 1.75° 和 0.45° 考虑了太阳直射光线的发散角 0.5° 。

注 2: d_1 、 d_2 、 d_3 和 L 宜分别为 2.0 mm、8.1 mm、3.6 mm 和 100.0 mm。这一尺寸组合对于最内圈刻线对应角度引入的误差为 $+0.008^\circ$,最外圈刻线对应角度引入的误差为 -0.003° 。

A.3 技术要求

加工完成的跟踪误差检验专用工具应使用游标卡尺对 d_1 、 d_2 、 d_3 和 L 进行测量,使用测量结果计算后最内圈刻线及最外圈刻线对应的角度误差不应超过 $\pm 0.01^\circ$ 。

参 考 文 献

- [1] GB/T 2423.1—2001 电工电子产品环境试验 第2部分:试验方法 试验A:低温
 - [2] GB/T 20001.10—2014 标准编写规则 第10部分:产品标准
 - [3] GB/T 31163—2014 太阳能资源术语
 - [4] JJG 237—2010 秒表检定规程
 - [5] JJG 598—1989 直流数字电流表(试行)检定规程
 - [6] JJG 741 标准钢卷尺检定规程
 - [7] JJG 780—1992 交流数字功率表检定规程
 - [8] JJG 995—2005 静态扭矩测量仪检定规程
-

中 华 人 民 共 和 国
国 家 标 准
散 射 辐 射 测 量 用
遮 光 球 式 全 自 动 太 阳 跟 踪 器
GB/T 33903—2017

*

中国标准出版社出版发行
北京市朝阳区和平里西街甲2号(100029)
北京市西城区三里河北街16号(100045)

网址 www.spc.net.cn

总编室:(010)68533533 发行中心:(010)51780238
读者服务部:(010)68523946

中国标准出版社秦皇岛印刷厂印刷
各地新华书店经销

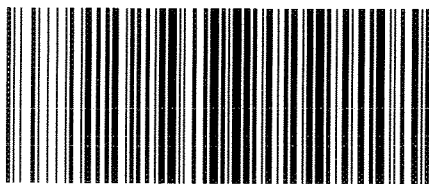
*

开本 880×1230 1/16 印张 1 字数 18 千字
2017年7月第一版 2017年7月第一次印刷

*

书号: 155066·1-56331 定价 18.00 元

如有印装差错 由本社发行中心调换
版权专有 侵权必究
举报电话:(010)68510107



GB/T 33903-2017