



# 中华人民共和国国家标准

GB/T 35235—2017

---

## 地面气象观测规范 电线积冰

Specifications for surface meteorological observation—Wire icing

2017-12-29 发布

2018-07-01 实施

中华人民共和国国家质量监督检验检疫总局  
中国国家标准化管理委员会 发布



## 前 言

《地面气象观测规范》系列标准包括以下 17 项标准：

- GB/T 35221 地面气象观测规范 总则；
- GB/T 35222 地面气象观测规范 云；
- GB/T 35223 地面气象观测规范 气象能见度；
- GB/T 35224 地面气象观测规范 天气现象；
- GB/T 35225 地面气象观测规范 气压；
- GB/T 35226 地面气象观测规范 空气温度和湿度；
- GB/T 35227 地面气象观测规范 风向和风速；
- GB/T 35228 地面气象观测规范 降水量；
- GB/T 35229 地面气象观测规范 雪深与雪压；
- GB/T 35230 地面气象观测规范 蒸发；
- GB/T 35231 地面气象观测规范 辐射；
- GB/T 35232 地面气象观测规范 日照；
- GB/T 35233 地面气象观测规范 地温；
- GB/T 35234 地面气象观测规范 冻土；
- GB/T 35235 地面气象观测规范 电线积冰；
- GB/T 35236 地面气象观测规范 地面状态；
- GB/T 35237 地面气象观测规范 自动观测。

本标准按照 GB/T 1.1—2009 给出的规则起草。

本标准由中国气象局提出。

本标准由全国气象仪器与观测方法标准化技术委员会(SAC/TC 507)归口。

本标准起草单位：中国气象局气象探测中心、黑龙江省气象局、湖北省气象局、河北省气象局、江西省气象局、云南省气象局。

本标准主要起草人：冯冬霞、涂满红、周海龙、杨志彪、关彦华、熊家宇、谢永德、王经业、李莉。



# 地面气象观测规范 电线积冰

## 1 范围

本标准规定了地面气象观测中电线积冰观测的技术要求和观测方法。  
本标准适用于地面气象观测中电线积冰的观测。

## 2 规范性引用文件

下列文件对于本文件的应用是必不可少的。凡是注日期的引用文件,仅注日期的版本适用于本文件。凡是不注日期的引用文件,其最新版本(包括所有的修改单)适用于本文件。

- GB/T 35221 地面气象观测规范 总则
- GB/T 35224 地面气象观测规范 天气现象
- GB/T 35226 地面气象观测规范 空气温度和湿度
- GB/T 35227 地面气象观测规范 风向和风速

## 3 术语和定义

GB/T 35221、GB/T 35224、GB/T 35226、GB/T 35227 界定的以及下列术语和定义适用于本文件。

### 3.1

#### 电线积冰 **wire icing**

雨淞、雾淞附着在导线上或湿雪冻结在导线上的现象。

注:附着在导线上的霜、干雪花和沾附的雨滴,因气温下降至零下而冻结少量的冰,均不作为电线积冰。

### 3.2

#### 积冰过程 **process of icing**

导线出现积冰起至积冰完全消失止的过程。

### 3.3

#### 积冰直径 **diameter of icing**

导线横截面上电线积冰冰层表面上最远两点的距离。

### 3.4

#### 积冰厚度 **thickness of icing**

导线横截面上垂直于积冰直径方向上冰层表面上最远两点的距离。

### 3.5

#### 积冰重量 **weight of icing**

单位长度导线上电线积冰冰层的质量。

## 4 技术要求

### 4.1 观测项目

人工观测:积冰现象、积冰直径、积冰厚度、积冰重量。

自动观测：积冰现象、积冰直径、积冰重量。

#### 4.2 观测仪器

人工观测仪器：电线积冰架、合叶箱、量杯、台秤、外卡钳、米尺等(参见附录 A)。

自动观测仪器：称重式电线积冰观测仪、图像式电线积冰观测仪等。

#### 4.3 观测场地

电线积冰观测尽量选择在观测场北面空旷、平整、适宜观测的场地。

### 5 人工观测

#### 5.1 仪器安装

5.1.1 电线积冰架一般由两组支架组成，一组南北向，一组东西向，两组之间距离为 150 cm~200 cm。每组支架包括两根支柱和两根导线，导线宜采用长 100 cm、直径 26.8 mm 的钢芯铝绞线。南北向支架和东西向支架上的上导线，合称为“第一对”导线；两个方向上的下导线，合称为“第二对”导线。

5.1.2 积冰较重地区，宜在两个方向上再分别增设一组支架。增设的两组支架的上导线合称为“第三对”导线，下导线合称为“第四对”导线。

5.1.3 积冰严重地区，两个方向上设置两组以上支架，每组支架只挂一根离地 220 cm 导线。

#### 5.2 观测与记录

##### 5.2.1 积冰直径、厚度

5.2.1.1 电线积冰观测应测定每一次积冰过程的最大积冰直径和积冰厚度，积冰直径和积冰厚度的单位为毫米(mm)，取整数，分方向记录。

5.2.1.2 测量直径时把外卡钳两脚尖张开，对着冰层选定的部位，再慢慢收拢到脚尖刚好挨着冰层，使两脚尖之间的距离相当于冰层的直径(见图 1)，然后用米尺测量两脚尖的距离，即为积冰直径。用相同的方法测量积冰厚度。

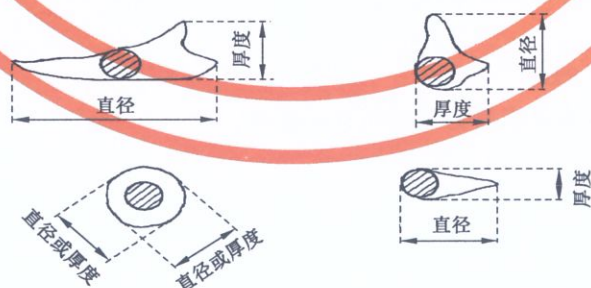


图 1 电线积冰不同切面的直径和厚度

5.2.1.3 冰层的表面往往不很整齐，因此导线上各点的冰层切面不完全相同，测量时应区别对待(见图 2)。一般情况下，应在导线的中央部分测量；当冰层上有较大的隆突部分，但隆突部分数量很少，分布稀疏，测量时可不予考虑，而按多数冰层的切面测定；若隆突部数量较多，分布较密，测量时应按隆突的大小适当地加以平均。

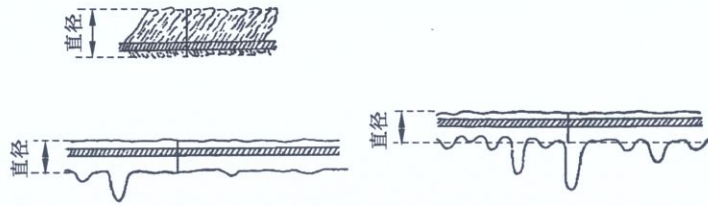


图 2 电线积冰不同切面的直径测量方法

5.2.1.4 每一次积冰过程都应分方向测定积冰直径和积冰厚度。结合天气条件估计已达本次积冰的最大程度时,应开始在“第一对”导线上进行积冰直径和积冰厚度的测量,然后记录。

5.2.1.5 当出现一个方向有电线积冰而另一个方向上没有,或两者起止时间不一致,或一个方向达到测量标准而另一个方向未达到测量标准时,两个方向的电线积冰应分别按要求测量和记录。

5.2.1.6 第一次测量后,当“第二对”电线积冰直径、厚度已超过“第一对”的测量值时,应选择适当时机对“第二对”导线上的冰层进行测量和记录。当第二次测量仍未达到积冰的最大程度时,应继续对“第三对”导线上的冰层进行测量和记录,依此类推。

5.2.1.7 当积冰发生较大崩塌前未能测量最大直径、厚度和重量时,应在发现崩塌时立即进行测量并记录崩塌前的积冰直径和积冰厚度的大概状况。

5.2.2 积冰重量

5.2.2.1 当单纯的雾凇直径较导线直径增加了 11 mm 及以上,雨凇、湿雪冻结物或包括雾凇在内的混合积冰直径较导线直径增加了 4 mm 及以上时,应测定积冰重量。积冰重量的单位为“g/m”,取整数,分方向记录。

5.2.2.2 将合页箱张开置于选定的冰层下方,仔细地取下 25 cm 长的冰层,并随即刮去导线上剩余的冰层。取冰时应小心操作,不应散失取下的积冰。

5.2.2.3 如合页箱能扣住导线上的冰层且有备用导线,也可将 25 cm 长的冰层扣在合页箱内后,把导线连同合页箱从积冰架上水平取下来,随即把备用导线装到积冰架上。

5.2.2.4 台秤测量方法:将带回室内的合页箱直接称量,然后扣除非积冰的重量,得出 25 cm 长冰层段的重量,将此值乘以 4,即为积冰重量。

5.2.2.5 量杯测量方法:待合页箱内冰层融化后,把水注入毫升量杯,量出水的体积数(单位:mL),就是 25 cm 长的冰层重量数(单位:g),将此值乘以 4,即为积冰重量。

5.2.2.6 从导线上测定的完整冰层段的长度不足 25 cm 时,应记录所测量的冰层长度,并按式(1)换算成积冰重量:

$$W = \frac{w_l}{l} \times 100 \dots\dots\dots(1)$$

式中:

- W —— 积冰重量,单位为克每米(g/m);
- w<sub>l</sub> —— 被测长度上冰层重量,单位为克(g);
- l —— 被测量的冰层长度,单位为厘米(cm)。

5.2.3 气温、风速和风向

5.2.3.1 电线积冰观测后,应观测气温、风向和风速(2 min 平均)并记录。

5.2.3.2 当两个方向导线上的积冰不是一次相继测量时,则在每一个方向积冰测量后都应观测气温和风向风速,并分方向记录。

5.2.3.3 气温测量方法见 GB/T 35226；风向风速测量方法见 GB/T 35227。

#### 5.2.4 积冰现象

5.2.4.1 当积冰开始形成时，应分方向记录积冰现象符号和开始时间；积冰完全消失，应记录终止时间。

5.2.4.2 积冰现象为雾凇时，记符号“∨”和起止时间；积冰现象为雨凇或湿雪冻结物时，均记符号“∞”和起止时间；两者同时出现时，记“∞”符号和起止时间；两者先后相继出现时，其符号和起止时间按照现象出现的先后顺序分别记录。

5.2.4.3 当积冰延续至次日时，当日终止时间记“20”，次日同时记积冰现象符号和起止时间，开始时间记“20”。

#### 5.3 维护

5.3.1 导线安装应在绊钉孔内外和导线两端的插入段上涂上一些油脂（用机械油和凡士林油等量混合配制），避免把油脂沾到导线的水平段上。导线安装后不能移动或滚动。

5.3.2 支柱和绊钉的外表，应镀锌或刷上油漆，以防锈蚀。

5.3.3 非积冰季节，应将绊钉、导线和合页箱等金属器械、工具擦干净，适当涂防腐油。在积冰季节临近前，再把积冰架等各项用具检查擦拭一次，并安装好导线。

### 6 自动观测

应在自然状态下，根据观测目的选择并设置相应的观测对象开展自动观测，并自动记录积冰现象、直径和重量。



附录 A  
(资料性附录)  
人工观测仪器

### A.1 电线积冰架

电线积冰架一般由两组支架组成，一组南北向，一组成西向，两组之间距离 150 cm~200 cm。每一组支架，包括两根支柱和两根导线，导线应采用长 100 cm、直径 26.8 mm 的钢芯铝绞线，见图 A.1。积冰较重地区，两个方向上再分别增设一组支架。积冰严重地区，两个方向上设置两组以上支架，每组支架只挂一根离地 220 cm 导线。

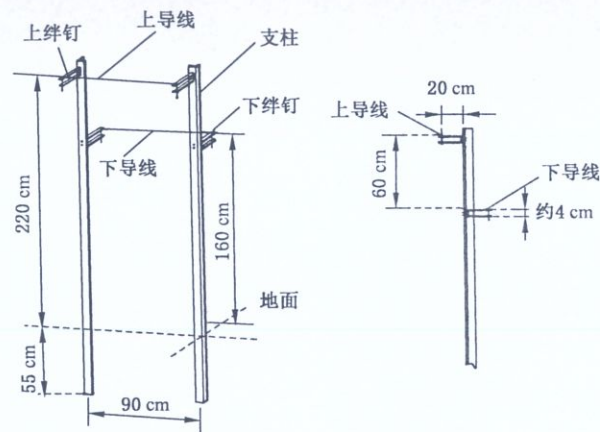


图 A.1 电线积冰架示意图

### A.2 合页箱

用以截取导线上的积冰物，长 25 cm，两端封闭的金属圆筒，筒分成上下两半，一侧用合页连接(见图 A.2)。

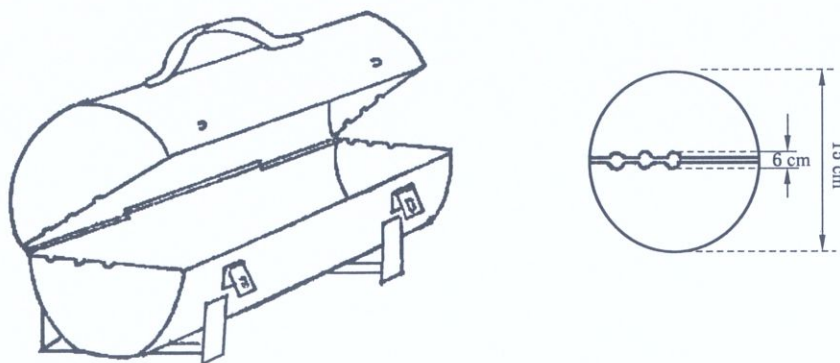


图 A.2 合页箱示意图

**A.3 量杯**

分度值 1 mL,用以测定积冰体积。

**A.4 台秤**

分度值 1 g,用以测定积冰重量。

**A.5 外卡钳**

用以截取积冰直径和厚度。

**A.6 米尺**

分度值 1 mm,用以测定积冰直径和厚度。

参 考 文 献

- [1] 中国气象局.地面气象观测规范.北京:气象出版社.2003.
-

中 华 人 民 共 和 国  
国 家 标 准  
地面气象观测规范 电线积冰  
GB/T 35235—2017

\*

中国标准出版社出版发行  
北京市朝阳区和平里西街甲2号(100029)  
北京市西城区三里河北街16号(100045)

网址 [www.spc.net.cn](http://www.spc.net.cn)

总编室:(010)68533533 发行中心:(010)51780238

读者服务部:(010)68523946

中国标准出版社秦皇岛印刷厂印刷  
各地新华书店经销

\*

开本 880×1230 1/16 印张 0.75 字数 14 千字  
2017年12月第一版 2017年12月第一次印刷

\*

书号: 155066·1-56103 定价 16.00 元

如有印装差错 由本社发行中心调换  
版权专有 侵权必究  
举报电话:(010)68510107



GB/T 35235-2017